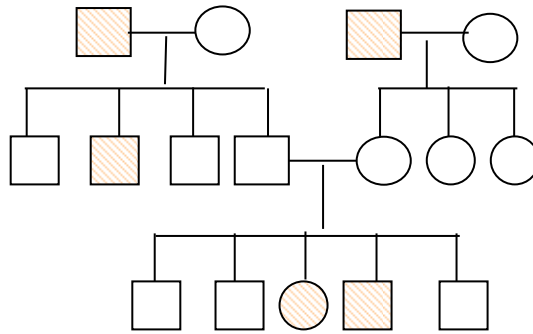


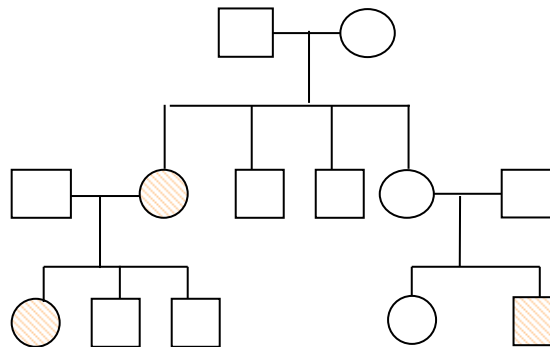
Genética mendeliana: Árboles familiares

En todos los ejercicios siguientes los individuos marcados son los afectados por el carácter estudiado. Se trata de demostrar si es un alelo dominante o recesivo, autosómico o ligado al sexo. En todos ellos se debe cubrir los genotipos de los individuos del pedigrí y contestar a las cuestiones adicionales

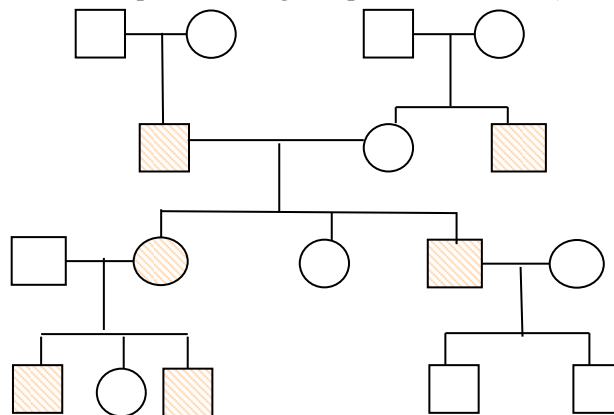
1. ¿Los individuos 5 y 7 son homocigóticos o heterocigóticos? Razona tu respuesta



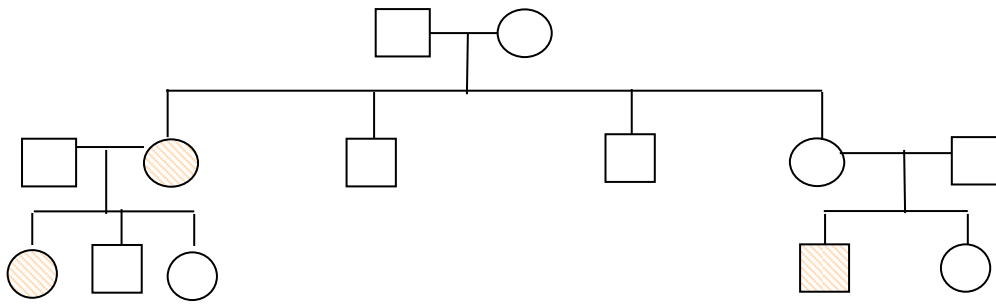
2. ¿Los individuos 3 y 8 son homocigóticos o heterocigóticos? Razona tu respuesta. ¿Y el 11?



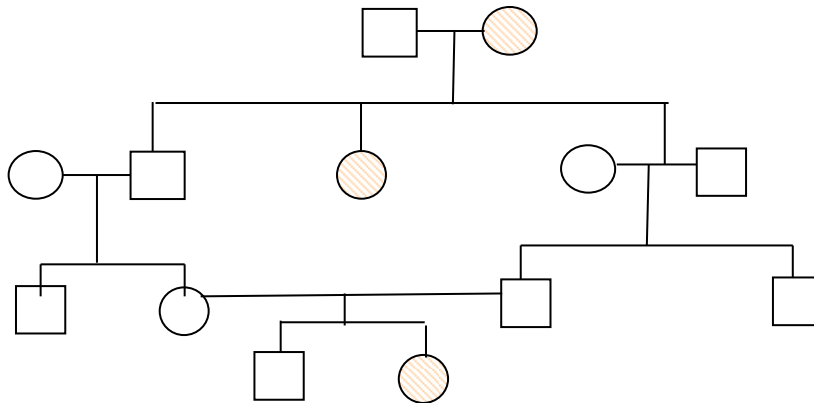
3. Los individuos marcados presentan ceguera para los colores rojo-verde



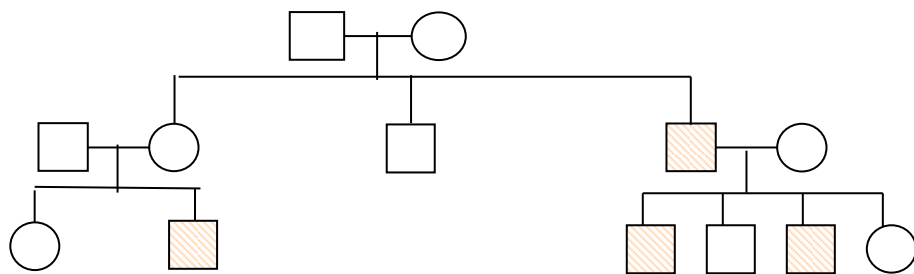
4.



5. En esta familia hay una unión *peligrosa* ¿Cuál es?



6.



7. ¿Qué personas se puede asegurar que son heterocigóticas?

